



Impianti elettrici a tensione nominale non superiore a 1 000 V in corrente alternata e a 1 500 V in corrente continua

Low voltage electrical installations



ERRATA CORRIGE

Sommario

La presente pubblicazione rappresenta una Errata Corrige alla Norma CEI 64-8:2024.

DATI IDENTIFICATIVI CEI

Norma italiana CEI 64-8;EC

Classificazione CEI 64-8;EC

COLLEGAMENTI/RELAZIONI TRA DOCUMENTI

Nazionali

Europei

Internazionali

Legenda

INFORMAZIONI EDITORIALI

Pubblicazione ERRATA CORRIGE

Stato Edizione In Vigore

Data validità 01-11-2024

Fascicolo 25371

Ed. Prec. Fasc. Nessuna

Comitato Tecnico CT 64 - Impianti elettrici utilizzatori di bassa tensione (fino a 1 000 V in c.a. e a 1 500 V in c.c.)

Identica a

Approvata da Presidente del CEI

In data 21-10-2024

Approvata da

In data

Sottoposta a

Chiusura in data

ICS



© CEI COMITATO ELETTROTECNICO ITALIANO - Milano 2024. Riproduzione vietata

Tutti i diritti sono riservati. Nessuna parte del presente Documento può essere riprodotta, messa in rete o diffusa con un mezzo qualsiasi senza il consenso scritto del CEI. Concessione per utente singolo. Le Norme CEI sono revisionate, quando necessario, con la pubblicazione sia di nuove edizioni sia di varianti. È importante pertanto che gli utenti delle stesse si accertino di essere in possesso dell'ultima edizione o variante.

**ERRATA CORRIGE alla Norma CEI 64-8:2024-07****Articolo 21.2 Commento**

Sostituire il riferimento alla Norma CEI 0-21 "3.31" con "3.41" Impianto utilizzatore e "3.30" con "3.33" Impianto di utenza

Articolo 23.3 Massa Estranea**Commento**

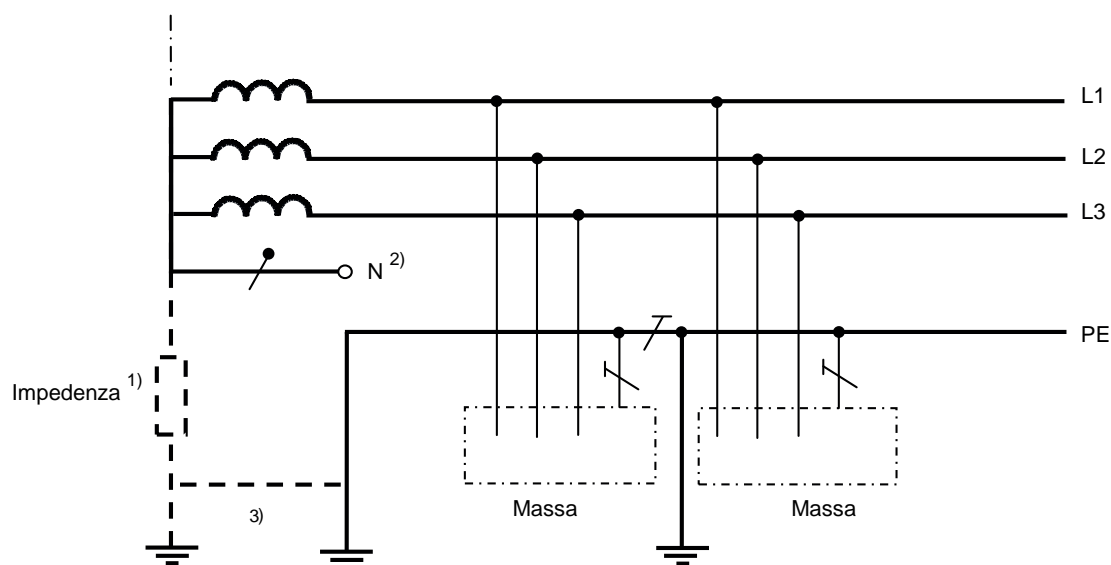
Sostituire l'inizio del seguente paragrafo

*Tuttavia nei cantieri di costruzione, nei locali a uso zootecnico, previsti per la custodia del bestiame...
come segue:*

Tuttavia nei locali a uso zootecnico, previsti per la custodia del bestiame...

Articolo 312.2.3 Sistema IT

Sostituire la Figura 7E Con la seguente:

Sistema IT**Articolo 481.3.1.1**

Nel seguente Paragrafo eliminare il riferimento alla sezione 704.

Negli impianti o Parti di impianto per i quali la o rrispondente Sezione della Parte 7 (Sezioni 704, 705 e 710) limita la tensione di contatto limite o nominale U_L a 25 V in c.a. o a 60 V in c.c. non ondulata, si applicano le seguenti prescrizioni:

**Articolo 534.4.1**

Dove indicato “CEI EN 61643-12” sostituire con “CLC/TS 61643-12 (CEI 37-11)”

Sezione 537 Dispositivi di sezionamento e di comando**Allegato A, Tabella A.1**

Spine e prese : *eliminare pedice “e”*

Dipositivi per il collegamento di apparecchi di illuminazione e Commutatori di rete: *sostituire “Yes” o n “Si”*

Connettori: *considerare “I” in terza colonna dopo “Si” come apice*

Nota a: *sostituire CEI EN 626261 con CEI EN 62626-1*

Sostituire l'intestazione della tabella nella seconda pagina con la seguente:

Dispositivo	Norma	Idoneo al		
		Sezionamento	Interruzione e comando funzionali	Interruzione di emergenza

Articolo 560.5.2**Commento**

Modificare come segue:

560.5.2 *Qualora il punto di consegna del distributore e i relativi circuiti alimentati siano realizzati in modo da assicurare la continuità dell'alimentazione in caso di incendio, essi possono essere utilizzati, rispettivamente, come sorgente di energia elettrica per i servizi di sicurezza e circuiti elettrici per i servizi di sicurezza.*

Articolo 560.8.1

Modificare il terzo alinea come segue:

- sistemi di protezione dal fuoco per cavi elettrici conformi alla Norma EN 1366-11, che **assicurino** le prestazioni di resistenza al fuoco “P” o “PH” secondo il Regolamento UE 305/2011 e Sezione S2 del Codice di Prevenzione Incendi.

Parte 7 – INDICE**722 ALIMENTAZIONE DEI VEICOLI ELETTRICI****701.411.1.4.3**

Integrare il primo alinea come segue:

- barriere o involucri e prese **ad** almeno il grado di protezione **IPXXB** e in ogni caso **de** **rip** **ettare** quanto previsto in 701.512.2; oppure

**Articolo 708.55.101.1**

Sostituire il paragrafo come segue:

Per impedire b e i o ntatti delle pres is ano ae is bili, tutte le pres o i o nnettori dev no es re o n-
formi alla Norma CEI EN IEC 60309-2 e devono essere muniti di interblocchi, oltre a essere classificati
o nformemente a quanto india to in **6.5** della Norma CEI EN IEC 60309-1, oppure es re ino rporati
in o mpleis indipendenti equipaggiati o n interblob i o nformi alla Norma CEI EN IEC 60309-4 ed
essere classificati conformemente a quanto indicato in **6.401** e **6.402** della Norma CEI EN IEC 60309-4.

Articolo 710.562.2.1 Sorgenti di alimentazione []..

appareb iature, endoe pi, inbus appareb iature ae ic ate ritenute es niz ali (per ~~per~~ es mpio
monitor);

Articolo 710.562.2.3 Sorgenti di alimentazione di sicurezza con un periodo di commutazione superiore a 15 s

I o mponenti [].. per ~~per~~ es mpio di 24 h.

Commento

710.564.1 Per la e gnalaz one []..

Servizi essenziali sono per ~~per~~ esempio:

Commento 710.61

Sostituire il riferimento b) con c)

Articolo 712.431.102

Correggere la formula:

$$I_n \leq I_{MOD_MAX_OCPR} (N_p - 1) \times ISC_{MAX}$$

come segue:

$$I_n \leq I_{MOD_MAX_OCPR} - (N_p - 1) \times ISC_{MAX}$$

Allegato 751A

Eliminare riga a lato del tes o

Parte 8-1, allegato B**Articolo B.3.2.3.5** Parametro EM05: misurazione per utilizzi

Alla fine dell'articolo inserire:

Tabella B.14 - Misura per utilizzi

R_{MU}	Punti per gli edifici a uso industriale	Punti per gli edifici a uso commerciale	Punti per gli edifici a uso di infrastrutture
< 50 %	0	0	0
≥ 50 % e < 70 %	1	2	1
≥ 70 % e < 83 %	2	4	2
≥ 83 % e < 90 %	3	5	3
≥ 90 %	4	6	4

La presente Norma è stata compilata dal **Comitato Elettrotecnico Italiano** e beneficia del riconoscimento di cui alla legge 1° Marzo 1968, n. 186.

Editore CEI, Comitato Elettrotecnico Italiano, Milano

Comitato Tecnico Elaboratore

CT 64 - Impianti elettrici utilizzatori di bassa tensione (fino a 1 000 V in c.a. e a 1 500 V in c.c.)



Via Saccardo, 9
20134 Milano
Tel. 02.21006.1
www.ceinorme.it
info@ceinorme.it



CEI-Comitato Elettrotecnico Italiano



@CEInorme



CEI-Comitato Elettrotecnico Italiano